



**Bricscad® V12** 在原有2D的.dwg功能中整合智慧型3D直接建模，使用者介面可以用無與倫比的速度進行建模及設計，還有數百套應用在各行業的.dwg 應用程式。

### 相容性

您可以開啟並編輯AutoCAD®的檔案，而AutoCAD®的用戶同樣也可以使用Bricscad的檔案。就這麼簡單和容易。Bricscad熟悉的介面不須要多餘的學習，可以立刻上手。

### 價格

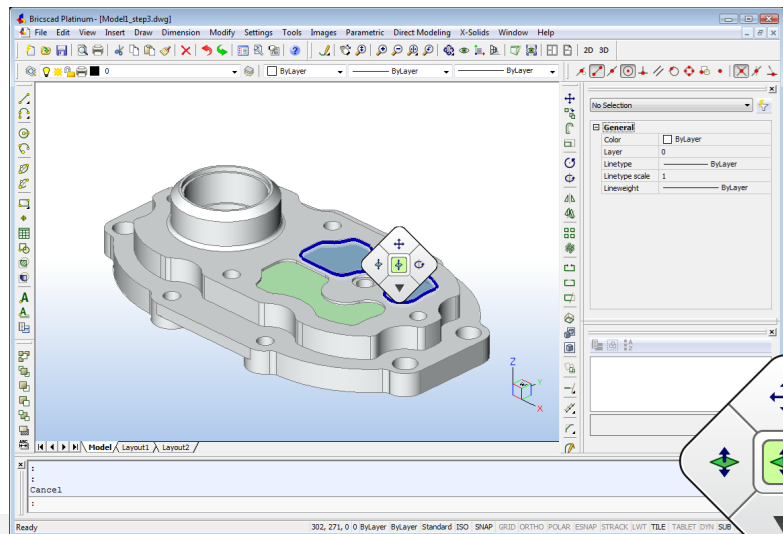
Bricscad可以節省您的費用，雖然有很多.dwg替代軟體，Bricscad是公認有最優的品質和價格。

### 多樣性

已經有數百套的應用程式可以在Bricscad上使用，這是其他的替代的CAD平台無法比擬的。使用者用AutoCAD®的應用程式界面自訂或開發的外掛程式，幾乎不用修改就可以繼續在Bricscad上使用。

### 支援

Bricscad為所有使用者(也包括試用者)提供獨特的線上支援系統，註冊的用戶可以隨時線上和我們的服務人員交流，提出任何需求並取得我們的答案。



**Bricscad® V12** 在原有的 .dwg 環境中無須轉換的提供直接建模，也可以在模型上加上3D約束，並完全的控制，還可以輕易的在彩現模式下建模，利用導航，只要按幾下按鈕就可以輕鬆的操作這些功能。Bricscad 不只是「替代品」。

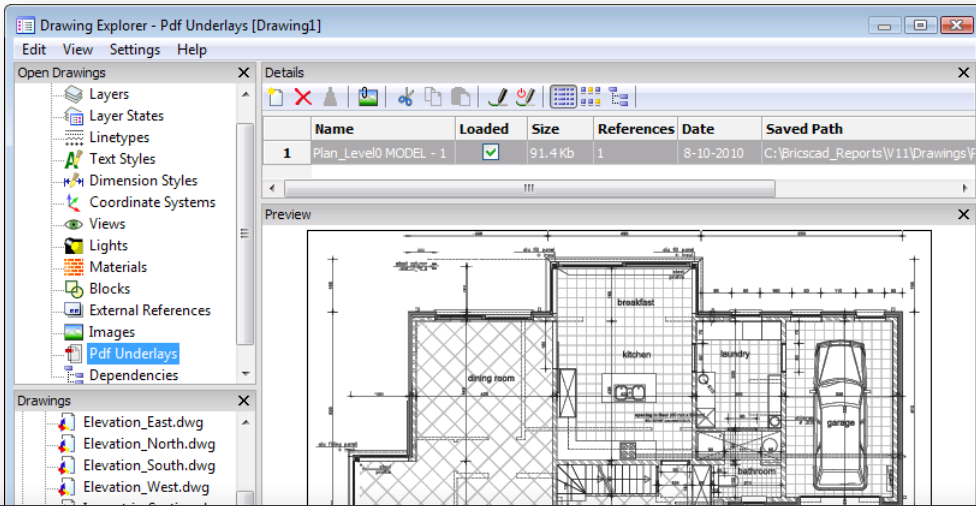
### 主要功能

- 高度相容DWG 2010檔案格式
- 支援AutoCAD 2.5至2012
- 強大的彩現引擎
- 關連式標註
- 掣點及動態輸入
- 參考編輯
- 多功能圖面總管
- 整合式設定功能
- Visual Basic for Applications (VBA)
- 支援450項以上VLAX功能的快速LISP引擎
- 高度相容ADS/SDS應用程式介面
- 高度相容COM應用程式介面
- 支援 BRX/ARX

### V12 功能 **NEW**

- 彩現狀態的
- 3D直接建模
- 設計構想辨識
- 2D及3D約束
- 導航介面
- 新的快速點陣影像引擎
- 填充線修剪
- 自訂填充線樣式
- 新的PDF引擎
- 頁面設定
- 剖面平面
- 視覺樣式

# 探索新一代的CAD作業環境

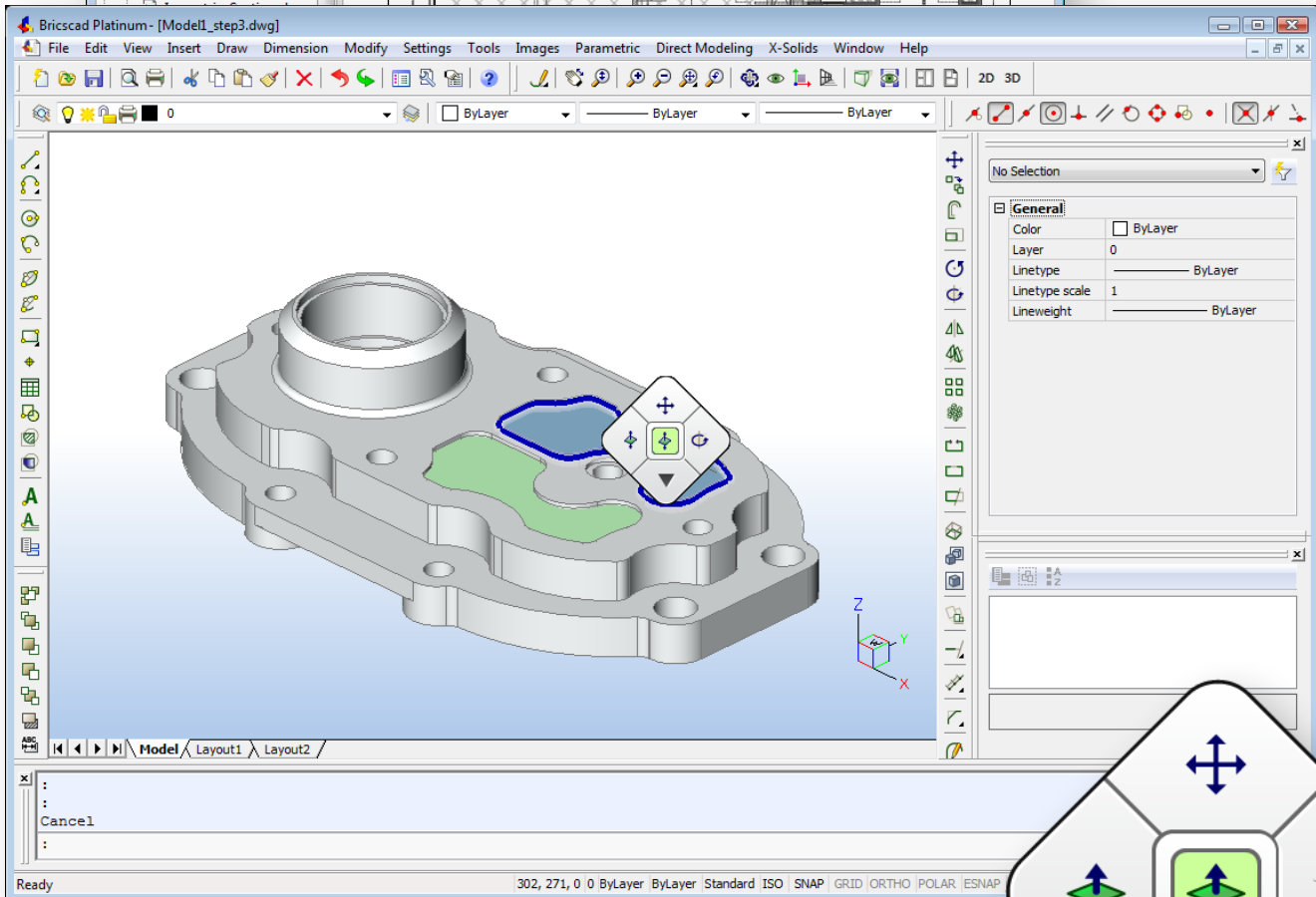


## 新的PDF引擎 **NEW**

新的 PDF 引擎可以更快地使用 PDF 參考底圖，貼附任何 PDF 檔到圖面中，鎖點至 PDF 中的幾何特徵點。

## 快速的點陣影像引擎 **NEW**

新開發的多平台引擎提供大影像檔更好的支援。



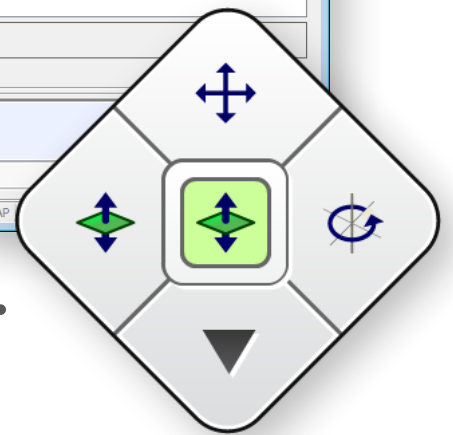
## 彩現狀態的3D直接建模 **NEW**

Bricscad 針對 ACIS 實體提供進階易用的功能，例如建立及編輯實體、圓角、倒角以及實體面的直接互動操作，所有這些操作均在互動模式下執行：操作結果會根據滑鼠移動輸動態顯示。

Bricscad 提供直接編輯能力的關鍵功能，包括在保持設計構想。直接編輯操作另一個特點是非常容易使用的導航界面。直接建模操作可以應用在由 Bricscad 建立或匯入的 ACIS 實體適用於所有 ACIS 實體，並以結合一般的實體建模操作。

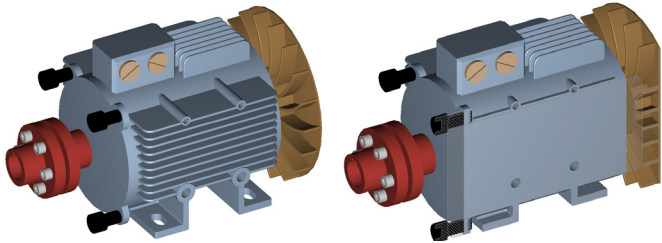
## 導航介面 **NEW**

導航界面提供了豐富的編輯操作，而且可以減少點擊次數，也沒有混亂螢幕的製點圖像。導航界面可以方便、快捷的編輯三維實體，Bricscad 未來版本的導航界面將再延伸編輯所有類型物件。有了導航界面，只要一次點擊就可以選取物件並且執行指令。



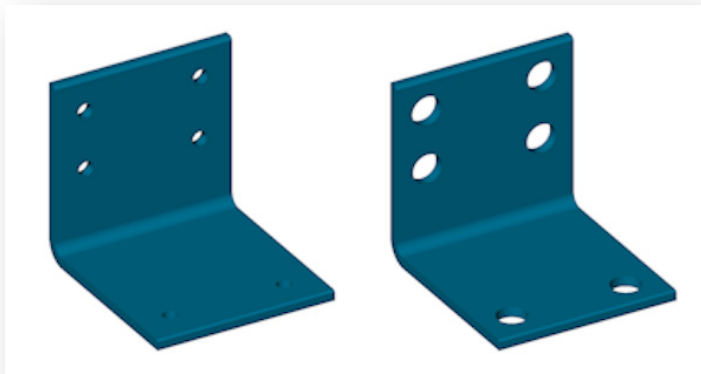
## 具即時剖面的剖面平面 **NEW**

您可以定義並儲存剖面平面在圖面中，然後可通過 3D 模型模型在螢幕上顯示即時剖面，或匯出為 2D 剖面/立面或 3D 剖面。



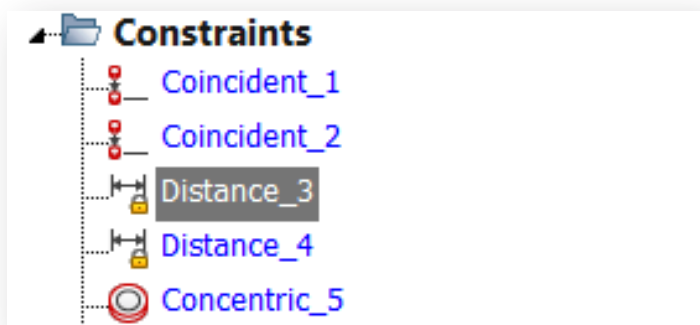
## 設計構想辨識 **NEW**

例如一模型包含有數個同半徑的圓孔，當變更一圓孔半徑後，會自動變更其他圓孔的半徑以保持一致。



## 2D及3D約束 **NEW**

Bricscad 為使用幾何約束直接實體建模提供了強力的工具，實體模型可以由物件間定義的約束進行編輯，如一 3D 約束固定了一面或邊緣的位置，此約束將在您的建模操作時保存；允許您參數化 3D 模型的任何功能。



## 頁面設定 **NEW**

使用頁面設定，您就不必在每次出圖時，逐一設定出圖對話方塊中的所有選項。現在所有的設定可以儲存到一頁面設定中，然後可以套用到圖紙空間配置。頁面設定都儲存在圖面中，並可以在圖面間複製。

	Name	Based on	Device name
1	*Layout1*	<None>	None
2	*Layout2*	<None>	None
3	*Model*	<None>	None
4	A3 - Adobe PDF		default.pc3
5	A4 - Canon LJ35		default.pc3

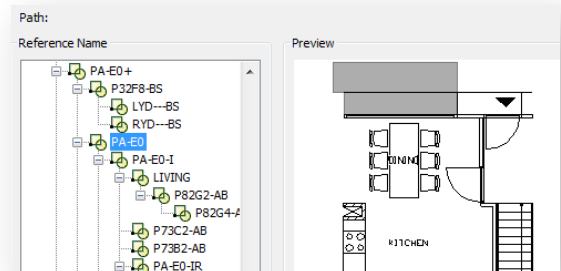
## 視覺樣式 **NEW**

利用 Bricscad 的視覺樣式，您可以控制 3D 實體在螢幕上如何顯示面和邊緣，以及是否顯示的背景、陰影、材質和燈光，無須進行繪圖彩現。

	Name	Description	Face style
1	2dWireframe	2dWireframe	Lighting quality
2	3D Hidden	3D Hidden	Color
3	3dWireframe	3dWireframe	Monochrome Color
4	Conceptual	Conceptual	Material display
5	Realistic	Realistic	<input type="checkbox"/> Opacity
6	My Style		On/Off
			Opacity

## 參考編輯

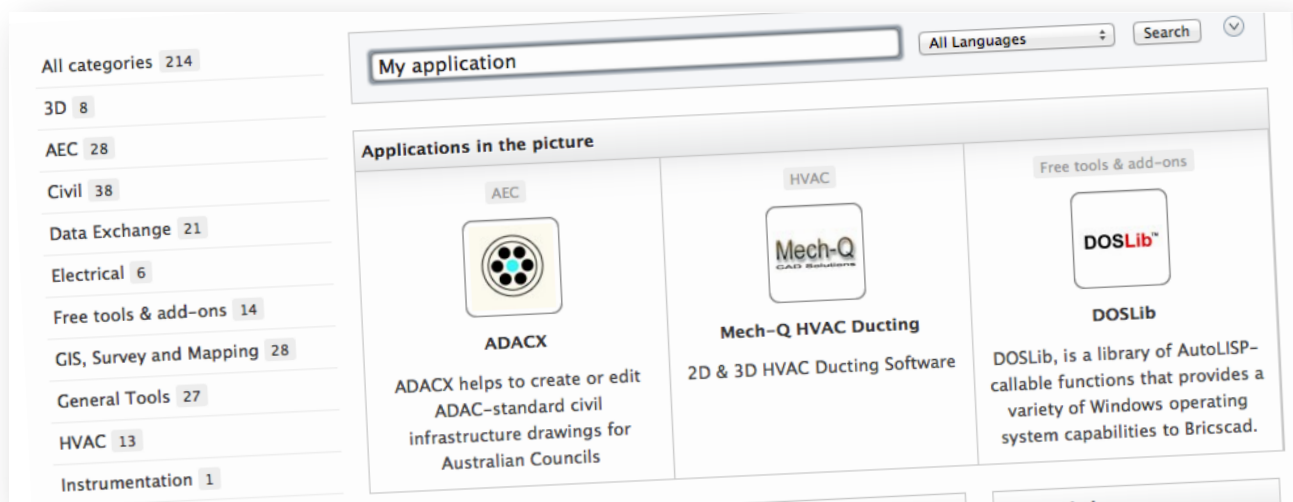
就地編輯外部參考和圖塊，會自動偵測巢狀圖塊並以樹狀顯示，圖塊及參考的預覽可幫助您正確的選取。



## 設定功能

可以綜觀所有的系統變數和設定的獨特功能。

viewing	
Entity creation	
Entity modification	
Copy mode	Repeat automatically
Explode mode	<input checked="" type="checkbox"/> Explode nonuniformly scaled blocks
Mirror text	<input checked="" type="checkbox"/> Mirror text
Offset distance	-1.00
Chamfer/Filet	
Chamfer mode	Distance-Distance
Chamfer first distance	10.00
Chamfer second distance	10.00
Chamfer length	0.00
Chamfer angle	45°0'0"
Filet radius	10.00



用同相同的程式碼將您的應用程式移植到Bricscad

Bricscad擁有一個完全成熟的應用程式開發環境，可以用相同的程式碼移植 AutoCAD®的應用程式到Bricscad中執行。這使得應用程式開發人員有最大的自由度，不再被一個平台限制。

#### 我們始終為您

Bricsys開發團隊針對不同的開發環境有專門的部門 (LISP、COM、ADS、ARX)，每天協助應用程式開發人員移植應用程式到Bricscad或提供移植過程的技術資訊。

#### 為何要將您的應用程式移植到Bricscad?

1. 可以用相同的程式碼移植並執行。
2. 已經有數百套應用程式已經移植。
3. 完全免費的銷售服務。
4. 應用程式目錄及商店。
5. 應用程式支援系統。

#### Bricsys 應用程式目錄

只要五分鐘就可以將您的應用物程式加入到我們的應用程式目錄，你可以隨時使用我們直覺的界面來設定您的應用程式頁面。

#### Bricsys 應用程式目商店

用和我們Bricsys產品相同的功能、貨幣、付款方式和安全性來建置您的網路商店，這完全是免費的。

#### Bricsys 應用程式支援

這系統可以讓應用程式目錄的訪客建立關於您的應用程式的支援需求，並讓您取得您的支援需求概要。



**BRICSYS**

Bricsys® 是一個在四大洲擁有70個辦公室網的軟體公司，主要的產品有 Bricscad 和 Vondle。Bricscad 可以在原有的 .dwg 環境中整合智慧型 3D 直接建模，還有數百套應用在各行各業的 .dwg 應用程式。Bricsys 的產品目前有16種語言的版本，還有更多語言的版本正開發中。

#### Bricsys nv

Bellevue 5/201  
B - 9050 GENT  
Belgium  
contact.eu@bricsys.com

Bricsys 台灣合作夥伴

藍建科技有限公司  
10478 台北市中山區  
錦州街426巷1-1號3樓  
contact.tw@bricsys.com

www.bricsys.com

www.bricsys.tw | www.藍建.tw